

**ARC**  
**LIGHTING**

**СВЕТОДИОДНЫЕ ЛАМПЫ**

**RGB / MULTI WHITE**

Светодиодные лампы серии **SOMA RGB** и **ART MW** используют светодиоды высокой эффективности, подходят для установки в стандартные светильники типоразмера MR16 (51 мм.) и AR111 (111 мм.) что делает создание новой инсталляции или обновление существующей простым и гибким.

Лампы серии **SOMA RGB** поставляются как RGB колорченжеры, которые обеспечивают плавное смешение насыщенности цветов. Это делает их идеальными устройствами для создания мягкой расслабляющей атмосферы с акцентированием цветом отдельных зон, или для наполнения пространства яркими цветами.

Светодиодные лампы также могут быть с «теплыми» и «холодными» светодиодами **ART MW**, обеспечивающими точное управление цветовой температурой с высоким коэффициентом цветопередачи, что позволяет словно художнику подстраивать атмосферу и свет согласно требуемым задачам. Требуется ли создать теплую интимную атмосферу с теплым белым светом, или же корпоративную атмосферу с более холодным белым цветом – лампы **ART MW** позволят пользователю использовать диапазон цветových температур от 2800 до 6500 К.

В серии есть также модели с монохромным цветом.

# ART-6 MULTI WHITE



Светодиодная лампа **ART-6 MULTI WHITE** состоит из 6 мощных светодиодов, двух светодиодов холодного свечения и четырех теплого.

С помощью внешнего контроллера в светодиодной лампе можно регулировать яркость светодиодов, смешивать холодное свечение светодиодов с теплым и достигать желаемой температуры свечения лампы. Возможно динамическое управление, плавное изменение температуры освещения от теплого к холодному (2700-6500K) и обратно с помощью программ установленных в контроллере.

Светодиодная лампа соответствует стандартным установочным размерам галогенных ламп типа MR16 (51 мм.) и подходит для установки в потолочные светильники большинства производителей.

Доступные углы света: 20° и 35°.

## ТЕХНИЧЕСКИЕ ХАРАКТЕРИСТИКИ:

Оттенок.....	МУЛЬТИ БЕЛЫЙ
Количество светодиодов.....	6
Подключение к контроллеру.....	350mA
Потребляемая мощность.....	9W
Угол света.....	20° / 35°
Рабочая температура.....	-20°C / +40°C
Срок службы.....	более 50,000 часов
Материал.....	алюминий
Встраиваемый диаметр.....	Ø 50мм
Крепление.....	MR16
Встраиваемая глубина.....	72мм

# SOMA RGB 6 LED

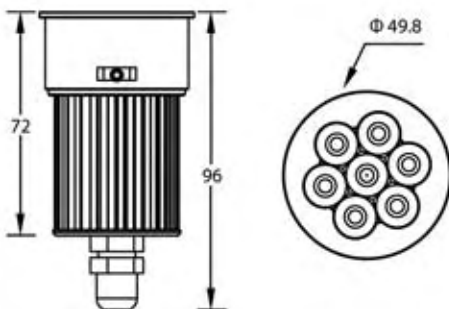


Многоцветная светодиодная лампа **SOMA RGB 6 LED** состоит из 6 мощных светодиодов (2 Red, 2 Green, 2 Blue).

Лампы подключаются к контроллеру управления с помощью которого можно выбирать цвет, регулировать яркость, задавать динамические режимы смены цвета.

Лампа устанавливается в любой стандартный потолочный светильник с диаметром 51 мм.

Доступные углы света: 20° и 35°.



## ТЕХНИЧЕСКИЕ ХАРАКТЕРИСТИКИ:

Оттенок.....	RGB
Количество светодиодов.....	6
Подключение к контроллеру.....	350mA
Потребляемая мощность.....	9W
Угол света.....	20° / 35°
Рабочая температура.....	-20°C / +40°C
Срок службы.....	более 50,000 часов
Материал.....	алюминий
Встраиваемый диаметр.....	Ø 50мм
Крепление.....	MR16
Встраиваемая глубина.....	72мм

# ART-12 MULTI WHITE



Светодиодная лампа **ART-12 MULTI WHITE** состоит из 12 мощных светодиодов, четырех светодиодов холодного свечения и восьми теплого.

С помощью внешнего контроллера в светодиодной лампе можно регулировать яркость светодиодов, смешивать холодное свечение светодиодов с теплым и достигать желаемой температуры свечения лампы. Возможно динамическое управление, плавное изменение температуры освещения от теплого к холодному (2700-6500K) и обратно с помощью программ установленных в контроллере.

Светодиодная лампа соответствует стандартным установочным размерам галогенных ламп типа AR111 (111 мм.) и подходит для установки в потолочные светильники большинства производителей.

Доступные углы света: 12°, 30° и 55°.

## ТЕХНИЧЕСКИЕ ХАРАКТЕРИСТИКИ:

Оттенок.....	МУЛЬТИ БЕЛЫЙ
Количество светодиодов.....	12
Подключение к контроллеру.....	350mA
Потребляемая мощность.....	18W
Угол света.....	12° / 30° / 55°
Рабочая температура.....	-20°C / +40°C
Срок службы.....	более 50,000 часов
Материал.....	алюминий
Встраиваемый диаметр.....	Ø 111мм
Крепление.....	AR111
Встраиваемая глубина.....	49мм

# SOMA RGB 12 LED

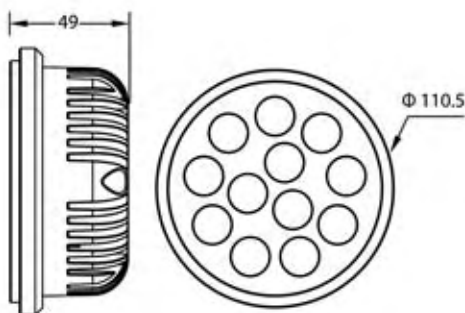


Многоцветная светодиодная лампа **SOMA RGB 12 LED** состоит из 12 мощных светодиодов (4 Red, 4 Green, 4 Blue).

Лампы подключаются к контроллеру управления с помощью которого можно выбирать цвет, регулировать яркость, задавать динамические режимы смены цвета.

Лампа устанавливается в любой стандартный потолочный светильник с диаметром 111 мм.

Доступные углы света: 20° и 35°.



## ТЕХНИЧЕСКИЕ ХАРАКТЕРИСТИКИ:

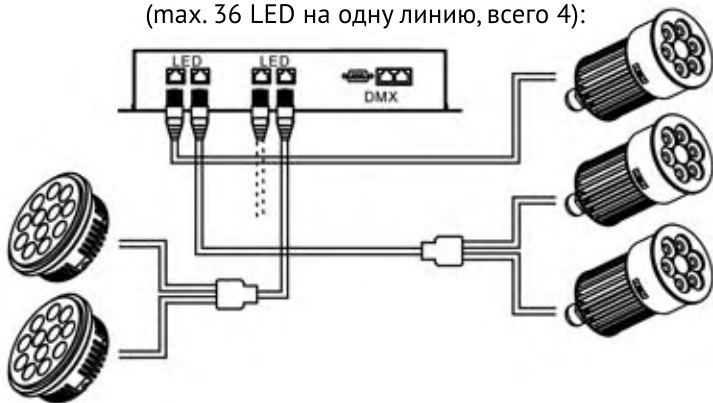
Оттенок.....	RGB
Количество светодиодов.....	12
Подключение к контроллеру.....	350mA
Потребляемая мощность.....	18W
Угол света.....	12° / 30° / 55°
Рабочая температура.....	-20°C / +40°C
Срок службы.....	более 50,000 часов
Материал.....	алюминий
Встраиваемый диаметр.....	Ø 111мм
Крепление.....	AR111
Встраиваемая глубина.....	49мм

# КОНТРОЛЛЕР ДЛЯ УПРАВЛЕНИЯ СВЕТОДИОДНЫМИ ЛАМПАМИ ARC DRIVE-4



**ARC DRIVE-4** создан специально для управления светодиодными лампами SOMA RGB и ART MW. Контроллер имеет встроенный блок питания. Светодиодные лампы SOMA RGB и ART MW снабжены разъемами RJ-45 для простого подключения к контроллеру. В контроллер встроены программы для управления лампами. Возможно управление от внешнего DMX контроллера.

ПРИМЕР ПОДКЛЮЧЕНИЯ  
(max. 36 LED на одну линию, всего 4):



## ТЕХНИЧЕСКИЕ ХАРАКТЕРИСТИКИ:

Рабочее напряжение.....	AC 220V 50~60Hz
Потребляемая мощность.....	158W
Выходной ток.....	350 mA
Линий на выходе.....	4
Максимальное кол-во светодиодов на одну линию.....	36
Контроллер.....	DMX512
Операции.....	DMX, master/slave, автономно
Длина x Ширина x Высота (в мм.).....	323 x 255 x 68

# КОНТРОЛЛЕР ДЛЯ УПРАВЛЕНИЯ СВЕТОДИОДНЫМИ ЛАМПАМИ BESTEN - DRIVER PRO - 3F HP

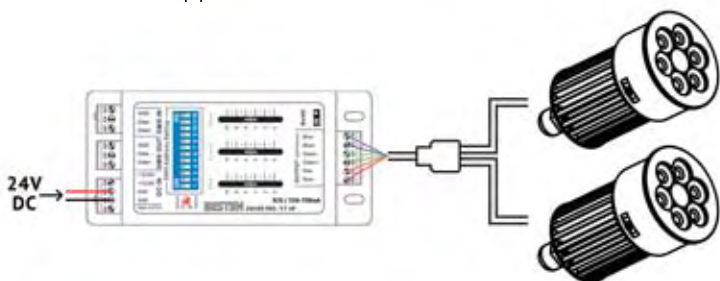


**DRIVER PRO - 3F HP** - светодиодный контроллер имеющий 3 независимых канала управления, предназначен для управления светодиодными RGB лампами 350/700 mA. Имеет съемные разъемы для подключения.

## ФУНКЦИИ КОНТРОЛЛЕРА:

- Управление тремя фейдерами, каждым каналом (R-G-B).
- DMX декодер - работает в режиме MASTER / SLAVE.
- Выносной ИК датчик - возможность управления от пульта ДУ.
- Режим работы и DMX адрес можно установить с помощью DIP-переключателя.

ПРИМЕР ПОДКЛЮЧЕНИЯ SOMA RGB 6 или ART-6 MW:



## ТЕХНИЧЕСКИЕ ХАРАКТЕРИСТИКИ:

Количество каналов.....	3
Входной / выходной сигнал.....	DMX512
Входное напряжение.....	DC 12V / 24V
Максимальное количество светодиодов на один канал	
при 12V DC.....	1-3
при 24V DC.....	1-6
Выходной ток.....	350 / 700 mA
Длина x Ширина x Высота (в мм.).....	115 x 54 x 23